

KEMPER[®]



Produktkatalog 2005/2006



schweißen, schneiden und mehr...

ISO Schweißtechnik
Weldingsystems

ISO Elektrodenfabrik AG 5737 Menziken AG
Tel. +41(0)62 771 83 05 Fax +41(0)62 771 84 54 • www.isoarc.ch



Rohrleitungssysteme

· Rohrleitungssysteme	175 - 176
· Montage	176
· Rohre	177
· Bögen	178 - 179
· Nippel für Rohre	180
· Muffen für Formteile	180
· T-Stücke	181 - 182
· Reduzierungen	182
· Enddeckel für Rohre/Formteile	183
· Absperrklappen	184
· Regulierklappen	184
· Rückschlagklappen	185
· Ausblasstutzen mit Schutzgitter	185
· Dachhauben	186
· Deflektorhauben	186
· Bundkragen, Flanschringe	187
· Schalldämpfer	188
· Montagebügel	189
· Rohrschellen	189
· Wandkonsolen	190
· Trapezblech-Aufhängebügel	190
· Trägerklammer	190
· Gewindestangen	191
· Bohrschraube	191
· Dichtungsband	191
· Lochbänder	192
· Flexible Rohre	192
· Bandschellen	192

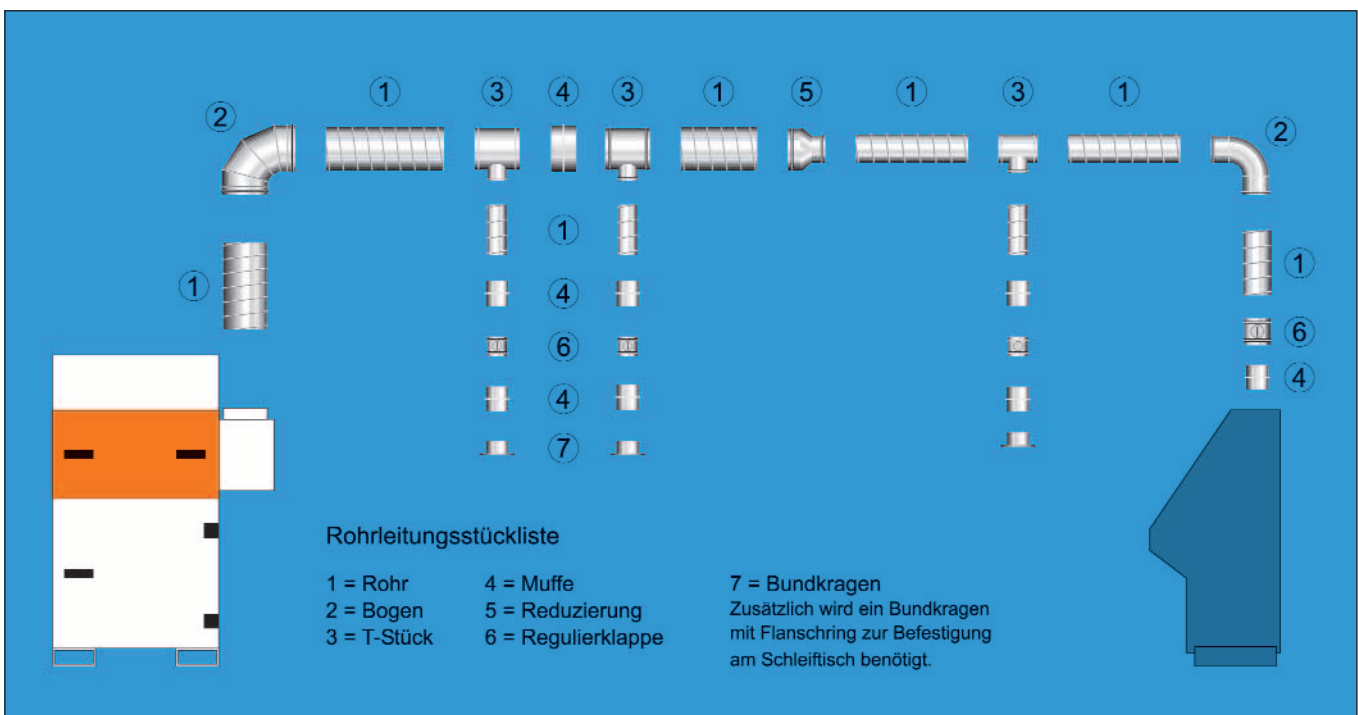
Rohrleitungssysteme



Das KLS-Rohrleitungssystem

ein komplettes Programm für die Erstellung von individuellen Rohrleitungssystemen. Sämtliche Formteile sind mit einer Doppellippendichtung aus alterungsbeständigem EPDM-Gummi versehen. Dadurch wird das System drucksicher entsprechend Dichtheitsklasse B nach Eurovent.
Keine Nacharbeit durch "Nachkleben" erforderlich.

Selbstverständlich erstellen wir Ihnen gern auch ein computerberechnetes Rohrleitungslayout. Dazu schicken Sie uns einfach eine Skizze mit Ihren Vorgaben. Exemplarisch sehen Sie hier den Rohrleitungsaufbau für eine Filteranlage mit 3 Absaugarmen und einem Schleiftisch. Die benötigten Teile entnehmen Sie bitte der unteren Zeichnung.



Das KLS-Rohrleitungssystem überzeugt durch:

- schnelle und einfache Montage
- kein Nachdichten
- werksseitig montierte Dichtung
- umweltfreundlich - kein Kitt
- drucksicher gegen Drücke bis + 3.000 Pa
- drucksicher gegen Unterdrücke bis - 5.000 Pa
- temperaturbeständig von - 30° C bis + 100° C
- ansprechendes Design



Montage

Vorbereitungen

Die Materialien müssen in sauberem Zustand sein.
Die Kürzung von Rohren muß rechtwinkelig ausgeführt werden, und das gekürzte Rohrende muß entgratet werden.

Montage von Formteilen

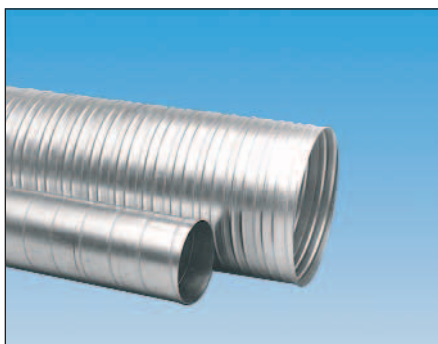
- Überprüfen Sie, ob Rohr, Formteile und Gummidichtungen unbeschädigt sind.
- Stecken Sie das Einsteckende des Formstücks ganz bis zur Sicke hinein. Eine leichte Drehung des Formstücks während des Einsteckens erleichtert die Montage.
- Jetzt wird das Formstück mit Blechschrauben oder druckdichten Popnieten an dem Rohr befestigt.
- Entsprechend der Tabelle müssen folgende Schrauben oder Nieten eingesetzt werden:

Ø in mm	min. Schrauben Ø in mm	Anzahl
63 - 125	3,2	2
140 - 250	3,2	3
280 - 630	3,2	4

- Schrauben oder druckdichte Popnieten müssen gleichmäßig verteilt werden.
- Die Montage muß 10-15 mm vom Rand des Rohres geschehen, so daß die Gummidichtung nicht beschädigt wird.
- Bei eventuellen Fehlmontagen müssen Schraubenlöcher immer abgedichtet werden.

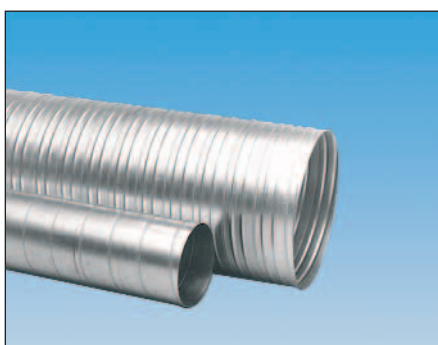


Rohre



Rohre 3 m
aus verzinktem Stahlblech
nach DIN 24145

Ø/mm	Art.-Nr.	Gewicht kg/Stück	Blechstärke in mm	SFr.
63	250 000 063 300	3,0	0,5	49,90
80	250 000 080 300	3,6	0,5	64,90
100	250 000 100 300	5,4	0,6	79,90
112	250 000 112 300	5,7	0,6	88,00
125	250 000 125 300	6,6	0,6	99,90
140	250 000 140 300	7,2	0,6	108,00
150	250 000 150 300	7,8	0,6	119,80
160	250 000 160 300	8,1	0,6	129,00
180	250 000 180 300	9,3	0,6	138,80
200	250 000 200 300	10,2	0,6	159,00
224	250 000 224 300	11,4	0,6	174,90
250	250 000 250 300	13,2	0,6	198,80
280	250 000 280 300	14,7	0,6	214,90
300	250 000 300 300	15,6	0,6	229,90
315	250 000 315 300	21,3	0,8	274,90
355	250 000 355 300	24,0	0,8	309,90
400	250 000 400 300	27,0	0,8	344,90
450	250 000 450 300	30,6	0,8	389,80
500	250 000 500 300	33,9	0,8	438,80



Rohre 6 m
aus verzinktem Stahlblech
nach DIN 24145

Ø/mm	Art.-Nr.	Gewicht kg/Stück	Blechstärke in mm	SFr.
63	250 000 063 600	6,0	0,5	99,90
80	250 000 080 600	7,2	0,5	124,90
100	250 000 100 600	10,8	0,6	154,90
112	250 000 112 600	11,4	0,6	169,90
125	250 000 125 600	13,2	0,6	198,00
140	250 000 140 600	14,4	0,6	219,90
150	250 000 150 600	15,6	0,6	229,90
160	250 000 160 600	16,2	0,6	249,90
180	250 000 180 600	18,6	0,6	278,00
200	250 000 200 600	20,4	0,6	309,90
224	250 000 224 600	22,8	0,6	344,90
250	250 000 250 600	26,4	0,6	384,90
280	250 000 280 600	29,4	0,6	429,90
300	250 000 300 600	31,2	0,6	459,90
315	250 000 315 600	44,6	0,8	544,90
355	250 000 355 600	48,0	0,8	614,90
400	250 000 400 600	54,0	0,8	699,90
450	250 000 450 600	61,2	0,8	789,00
500	250 000 500 600	67,8	0,8	869,00

Bögen

Ø/mm	Art.-Nr.	Länge/mm	Gewicht/kg	SFr.
63	250 030 063 015	14	0,1	34,90
80	250 030 080 015	13	0,2	39,90
100	250 030 100 015	13	0,3	49,90
112	250 030 112 015	16	0,3	54,90
125	250 030 125 015	16	0,3	64,90
140	250 030 140 015	18	0,4	68,00
150	250 030 150 015	20	0,4	74,90
160	250 030 160 015	21	0,5	79,90
180	250 030 180 015	24	0,6	88,00
200	250 030 200 015	26	0,6	99,90
224	250 030 224 015	30	0,8	109,90
250	250 030 250 015	33	1,0	124,90
280	250 030 280 015	36	1,2	139,90
300	250 030 300 015	40	1,4	149,90
315	250 030 315 015	41	1,5	154,90
355	250 030 355 015	50	1,5	174,90
400	250 030 400 015	53	1,7	199,90
450	250 030 450 015	59	1,9	228,00
500	250 030 500 015	68	2,2	244,90



Bögen 15°

Gepresst und nahtgeschweißt.
Ab Ø 355 mm aus Segmenten gebaut.

Ø/mm	Art.-Nr.	Länge/mm	Gewicht/kg	SFr.
63	250 030 063 030	29	0,2	34,90
80	250 030 080 030	27	0,2	39,90
100	250 030 100 030	27	0,3	49,90
112	250 030 112 030	30	0,3	54,90
125	250 030 125 030	33	0,3	64,90
140	250 030 140 030	36	0,4	68,00
150	250 030 150 030	40	0,4	74,90
160	250 030 160 030	43	0,5	79,90
180	250 030 180 030	48	0,6	88,00
200	250 030 200 030	54	0,7	99,90
224	250 030 224 030	60	0,8	109,90
250	250 030 250 030	67	1,4	124,90
280	250 030 280 030	74	1,6	139,90
300	250 030 300 030	80	2,0	149,90
315	250 030 315 030	80	2,0	154,90
355	250 030 355 030	95	1,7	174,90
400	250 030 400 030	107	2,0	199,90
450	250 030 450 030	122	4,1	228,00
500	250 030 500 030	135	4,8	244,90



Bögen 30°

Gepresst und nahtgeschweißt.
Ab Ø 355 mm aus Segmenten gebaut.

Ø/mm	Art.-Nr.	Länge/mm	Gewicht/kg	SFr.
63	250 030 063 045	46	0,2	39,90
80	250 030 080 045	41	0,2	44,90
100	250 030 100 045	41	0,3	54,90
112	250 030 112 045	81	0,4	59,90
125	250 030 125 045	52	0,4	64,90
140	250 030 140 045	56	0,4	74,90
150	250 030 150 045	62	0,6	79,90
160	250 030 160 045	66	0,6	84,90
180	250 030 180 045	75	0,7	94,90
200	250 030 200 045	83	0,9	104,90
224	250 030 224 045	93	1,2	119,90
250	250 030 250 045	104	1,3	129,90
280	250 030 280 045	114	2,2	144,90
300	250 030 300 045	124	2,2	159,90
315	250 030 315 045	130	2,8	164,90
355	250 030 355 045	145	2,3	184,90
400	250 030 400 045	162	3,1	209,90
450	250 030 450 045	186	3,6	234,90
500	250 030 500 045	204	4,3	259,90



Bögen 45°

Gepresst und nahtgeschweißt.
Ab Ø 355 mm aus Segmenten gebaut.

Bögen



Bögen 60°

Gepresst und nahtgeschweißt.
Ab Ø 355 mm aus Segmenten gebaut.

Ø/mm	Art.-Nr.	Länge/mm	Gewicht/kg	SFr.
63	250 030 063 060	64	0,2	44,90
80	250 030 080 060	64	0,3	49,90
100	250 030 100 060	64	0,4	58,90
112	250 030 112 060	69	0,5	64,90
125	250 030 125 060	72	0,5	69,90
140	250 030 140 060	78	0,6	79,90
150	250 030 150 060	87	0,9	84,90
160	250 030 160 060	92	1,0	94,90
180	250 030 180 060	104	1,2	104,90
200	250 030 200 060	115	1,5	114,90
224	250 030 224 060	130	1,8	129,90
250	250 030 250 060	144	2,2	144,90
280	250 030 280 060	159	2,7	159,90
300	250 030 300 060	173	3,2	169,90
315	250 030 315 060	182	3,3	179,90
355	250 030 355 060	205	2,8	199,90
400	250 030 400 060	231	3,3	229,90
450	250 030 450 060	260	6,3	278,00
500	250 030 500 060	290	7,6	288,00



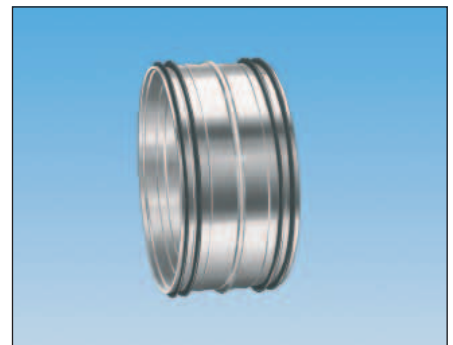
Bögen 90°

Gepresst und nahtgeschweißt.
Ab Ø 355 mm aus Segmenten gebaut.

Ø/mm	Art.-Nr.	Länge/mm	Gewicht/kg	SFr.
63	250 030 063 090	110	0,3	44,90
80	250 030 080 090	105	0,3	48,00
100	250 030 100 090	100	0,4	59,90
112	250 030 112 090	120	0,5	68,00
125	250 030 125 090	125	0,6	74,90
140	250 030 140 090	135	0,8	84,90
150	250 030 150 090	150	0,9	89,90
160	250 030 160 090	160	1,0	94,90
180	250 030 180 090	180	1,2	109,90
200	250 030 200 090	200	1,5	118,00
224	250 030 224 090	225	2,0	134,90
250	250 030 250 090	250	2,4	149,90
280	250 030 280 090	275	3,7	168,00
300	250 030 300 090	300	3,7	189,90
315	250 030 315 090	315	3,7	194,90
355	250 030 355 090	355	3,8	219,90
400	250 030 400 090	400	5,1	248,00
450	250 030 450 090	450	8,6	279,90
500	250 030 500 090	500	10,4	309,90

Nippel für Rohre

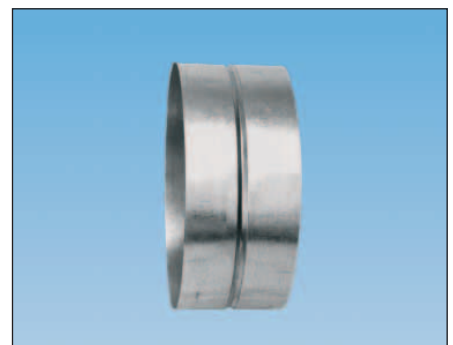
Ø/mm	Art.-Nr.	Länge/mm	Gewicht/kg	SFr.
63	250 060 063 000	80	0,1	22,50
80	250 060 080 000	80	0,1	24,90
100	250 060 100 000	80	0,1	26,50
112	250 060 112 000	80	0,2	27,90
125	250 060 125 000	80	0,2	28,90
140	250 060 140 000	80	0,2	29,80
150	250 060 150 000	80	0,2	30,90
160	250 060 160 000	80	0,2	32,50
180	250 060 180 000	80	0,3	33,90
200	250 060 200 000	100	0,3	34,80
224	250 060 224 000	100	0,3	38,90
250	250 060 250 000	100	0,5	44,50
280	250 060 280 000	100	0,5	48,80
300	250 060 300 000	100	0,6	51,90
315	250 060 315 000	100	0,6	54,90
355	250 060 355 000	100	0,7	64,90
400	250 060 400 000	100	1,3	69,90
450	250 060 450 000	100	1,4	78,00
500	250 060 500 000	100	1,6	94,50



Nippel
zum Verbinden von Rohren.

Muffen für Formteile

Ø/mm	Art.-Nr.	Länge/mm	Gewicht/kg	SFr.
63	250 070 063 000	90	0,1	11,00
80	250 070 080 000	90	0,1	11,50
100	250 070 100 000	90	0,1	11,90
112	250 070 112 000	90	0,2	12,20
125	250 070 125 000	90	0,2	12,50
140	250 070 140 000	90	0,2	12,80
150	250 070 150 000	90	0,2	13,40
160	250 070 160 000	90	0,2	13,90
180	250 070 180 000	90	0,3	15,80
200	250 070 200 000	90	0,3	17,50
224	250 070 224 000	90	0,3	19,80
250	250 070 250 000	135	0,5	21,80
280	250 070 280 000	135	0,5	24,80
300	250 070 300 000	135	0,6	26,00
315	250 070 315 000	135	0,6	28,50
355	250 070 355 000	135	0,7	31,50
400	250 070 400 000	175	1,3	35,80
450	250 070 450 000	175	1,4	39,90
500	250 070 500 000	175	1,6	44,50



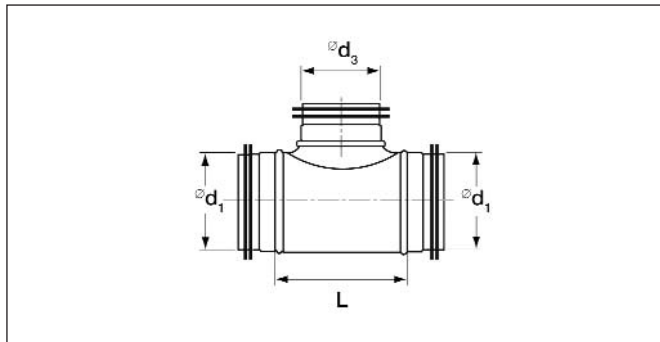
Muffen
zum Verbinden von Formteilen.

T-Stücke

Reduzierungen

Zentrisch gebaut.

Gepresst aus 2 Halbschalen bzw. gebaut.



Ød ₁ /mm	Ød ₃ /mm	Art.-Nr.	Länge/mm	SFr.
63	63	250 100 063 063	125	66,90
80	63	250 100 080 063	125	67,40
	80	250 100 080 080	140	68,70
100	63	250 100 100 063	125	69,00
	80	250 100 100 080	126	69,70
	100	250 100 100 100	151	73,40
112	63	250 100 112 063	125	74,20
	80	250 100 112 080	140	75,40
	100	250 100 112 100	175	76,20
125	80	250 100 125 080	146	74,20
	100	250 100 125 100	184	76,80
	125	250 100 125 125	184	77,00
140	80	250 100 140 080	140	78,80
	100	250 100 140 100	175	79,40
	140	250 100 140 140	230	80,00
150	80	250 100 150 080	140	77,40
	100	250 100 150 100	175	81,40
	125	250 100 150 125	215	84,60
	140	250 100 150 140	230	93,90
	150	250 100 150 150	260	98,80
160	80	250 100 160 080	140	75,40
	100	250 100 160 100	184	79,80
	125	250 100 160 125	229	84,60
	140	250 100 160 140	230	96,60
	150	250 100 160 150	260	99,90
	160	250 100 160 160	204	104,40
180	80	250 100 180 080	140	80,60
	100	250 100 180 100	175	82,40
	125	250 100 180 125	215	85,60
	140	250 100 180 140	230	99,80
	150	250 100 180 150	260	103,40
	160	250 100 180 160	260	109,80
	180	250 100 180 180	285	119,80
200	100	250 100 200 100	175	97,40
	125	250 100 200 125	215	101,80
	140	250 100 200 140	230	107,40
	150	250 100 200 150	260	109,80
	160	250 100 200 160	281	98,07
	180	250 100 200 180	285	115,40
	200	250 100 200 200	242	136,40
224	100	250 100 224 100	175	103,40
	125	250 100 224 125	215	104,60
	140	250 100 224 140	230	110,80
	150	250 100 224 150	260	115,60
	160	250 100 224 160	260	119,40
	180	250 100 224 180	285	130,40

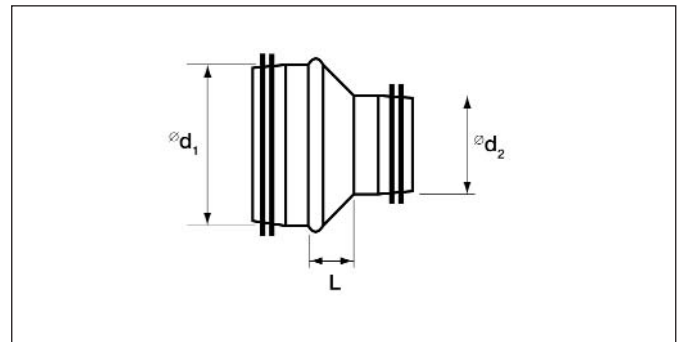
Ød ₁ /mm	Ød ₃ /mm	Art.-Nr.	Länge/mm	SFr.
	200	250 100 224 200	346	137,40
	224	250 100 224 224	346	158,80
250	100	250 100 250 100	175	107,40
	125	250 100 250 125	220	108,80
	140	250 100 250 140	230	122,80
	150	250 100 250 150	255	124,60
	160	250 100 250 160	256	128,80
	180	250 100 250 180	306	138,90
	200	250 100 250 200	306	148,80
	224	250 100 250 224	350	171,90
	250	250 100 250 250	307	173,60
280	100	250 100 280 100	175	112,40
	125	250 100 280 125	220	112,40
	140	250 100 280 140	230	124,80
	150	250 100 280 150	255	129,90
	160	250 100 280 160	256	134,40
	180	250 100 280 180	306	144,80
	200	250 100 280 200	306	154,90
	224	250 100 280 224	350	172,40
	250	250 100 280 250	354	184,90
300	100	250 100 300 100	175	126,00
	125	250 100 300 125	220	132,40
	140	250 100 300 140	230	138,40
	150	250 100 300 150	255	142,00
	160	250 100 300 160	256	146,40
	180	250 100 300 180	306	154,80
	200	250 100 300 200	306	166,80
	224	250 100 300 224	350	184,00
	250	250 100 300 250	350	194,40
315	100	250 100 315 100	175	138,90
	125	250 100 315 125	220	142,60
	140	250 100 315 140	230	146,40
	150	250 100 315 150	250	149,90
	160	250 100 315 160	256	154,80
	180	250 100 315 180	306	164,80
	200	250 100 315 200	306	176,40
	224	250 100 315 224	350	194,80
	250	250 100 315 250	350	204,00
355	100	250 100 355 100	175	165,90
	125	250 100 355 125	220	168,80
	160	250 100 355 160	256	179,90
	200	250 100 355 200	306	198,80
	224	250 100 355 224	350	199,90
	250	250 100 355 250	350	219,80
	315	250 100 355 315	455	259,90
400	100	250 100 400 100	175	186,90

Ød ₁ /mm	Ød ₂ /mm	Art.-Nr.	Länge/mm	SFr.
400	125	250 100 400 125	225	189,90
	160	250 100 400 160	266	198,80
	200	250 100 400 200	300	209,90
	224	250 100 400 224	350	228,00
	250	250 100 400 250	350	239,90
	315	250 100 400 315	415	278,90
450	355	250 100 400 355	480	324,90
	125	250 100 450 125	225	219,90
	160	250 100 450 160	266	229,90

Ød ₁ /mm	Ød ₂ /mm	Art.-Nr.	Länge/mm	SFr.
450	200	250 100 450 200	300	239,80
	250	250 100 450 250	350	269,90
	315	250 100 450 315	415	318,90
	400	250 100 450 400	500	359,90
500	160	250 100 500 160	266	258,80
	200	250 100 500 200	300	276,80
	250	250 100 500 250	350	289,90
	315	250 100 500 315	415	348,80
	400	250 100 500 400	500	379,90

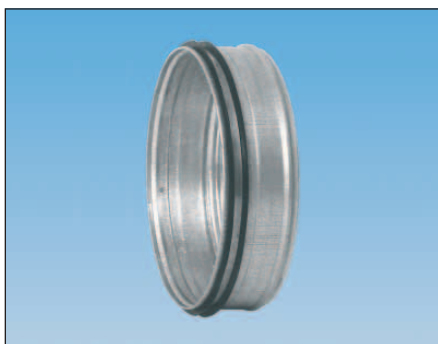
Reduzierungen

Symmetrisch



Ød ₁ /mm	Ød ₂ /mm	Art.-Nr.	Länge/mm	SFr.
80	63	250 200 080 063	18	54,40
100	63	250 200 100 063	30	54,90
	80	250 200 100 080	20	54,90
125	63	250 200 125 063	38	59,90
	80	250 200 125 080	32	59,90
	100	250 200 125 100	22	59,90
160	80	250 200 160 080	52	65,80
	100	250 200 160 100	42	65,80
	125	250 200 160 125	30	65,80
200	150	250 200 160 150	44	65,80
	100	250 200 200 100	64	79,90
	125	250 200 200 125	50	79,90
250	160	250 200 200 160	30	79,90
	125	250 200 250 125	70	89,90
	160	250 200 250 160	54	94,80
315	200	250 200 250 200	31	96,80
	160	250 200 315 160	88	124,90
	200	250 200 315 200	68	126,80
355	250	250 200 315 250	46	127,40
	160	250 200 355 160	298	136,80
	250	250 200 355 250	174	139,90
400	315	250 200 355 315	85	189,90
	200	250 200 400 200	103	168,80
	250	250 200 400 250	78	168,80
450	315	250 200 400 315	54	169,80
	250	250 200 450 250	310	169,80
	315	250 200 450 315	221	198,70
500	355	250 200 450 355	166	199,90
	250	250 200 500 250	128	238,90
	315	250 200 500 315	95	236,90
	400	250 200 500 400	53	239,80

Enddeckel für Rohre



Enddeckel
für Rohre.

Ø/mm	Art.-Nr.	Länge/mm	Gewicht/kg	SFr.
63	250 250 063 000	4	0,1	19,90
80	250 250 080 000	10	0,1	20,80
100	250 250 100 000	10	0,1	21,80
112	250 250 112 000	4	0,1	24,80
125	250 250 125 000	10	0,1	25,60
140	250 250 140 000	10	0,1	28,40
150	250 250 150 000	10	0,2	29,40
160	250 250 160 000	10	0,2	29,80
180	250 250 180 000	10	0,3	32,40
200	250 250 200 000	10	0,3	34,80
224	250 250 224 000	3	0,3	42,90
250	250 250 250 000	10	0,6	44,60
280	250 250 280 000	3	0,6	47,80
300	250 250 300 000	3	0,7	56,80
315	250 250 315 000	10	0,9	58,80
355	250 250 355 000	12	1,2	86,40
400	250 250 400 000	12	1,2	98,80
450	250 250 450 000	3	1,8	138,90
500	250 250 500 000	3	1,7	148,80

Enddeckel für Formteile



Enddeckel
für Formstücke.

Ø/mm	Art.-Nr.	Länge/mm	Gewicht/kg	SFr.
63	250 260 063 000	40	0,1	14,90
80	250 260 080 000	40	0,1	15,90
100	250 260 100 000	40	0,1	16,90
112	250 260 112 000	40	0,1	19,90
125	250 260 125 000	40	0,1	21,80
140	250 260 140 000	40	0,1	22,00
150	250 260 150 000	40	0,2	22,80
160	250 260 160 000	40	0,2	23,80
180	250 260 180 000	40	0,2	24,50
200	250 260 200 000	40	0,3	25,40
224	250 260 224 000	40	0,3	28,40
250	250 260 250 000	60	0,5	36,60
280	250 260 280 000	60	0,5	39,90
300	250 260 300 000	60	0,5	48,80
315	250 260 315 000	60	0,7	49,90
355	250 260 355 000	60	1,0	58,80
400	250 260 400 000	80	1,1	59,90
450	250 260 450 000	80	1,6	78,80
500	250 260 500 000	80	2,1	89,90

Absperrklappen dichtschießend

Ø/mm	Art.-Nr.	Länge/mm	Gewicht/kg	SFr.
100	250 300 100 000	100	0,5	198,80
112	250 300 112 000	100	0,6	218,80
125	250 300 125 000	100	0,7	219,90
140	250 300 140 000	100	0,7	228,80
150	250 300 150 000	100	0,8	236,80
160	250 300 160 000	100	0,9	238,90
180	250 300 180 000	100	1,1	239,80
200	250 300 200 000	100	1,2	248,80
224	250 300 224 000	100	1,4	288,80
250	250 300 250 000	100	1,8	298,80
280	250 300 280 000	100	2,1	344,50
300	250 300 300 000	100	2,3	359,90
315	250 300 315 000	100	2,5	418,90
355	250 300 355 000	100	2,8	499,90
400	250 300 400 000	100	3,6	568,80
450	250 300 450 000	100	4,2	678,80
500	250 300 500 000	100	4,9	729,90



Absperrklappen

sind weitestgehend dichtschießende Absperrklappen. Die Klappen können für vollständiges Sperrern des Luftstroms verwendet werden.

Markierungen 0 - 90° auf der Drehhülse zeigen den Einstellwinkel des Klappenblattes an. Der Drehgriff kann mit einem Kreuzschraubenzieher arretiert werden.

Regulierklappen

Ø/mm	Art.-Nr.	Länge/mm	Gewicht/kg	SFr.
63	250 310 063 000	100	0,4	88,80
80	250 310 080 000	100	0,4	98,90
100	250 310 100 000	100	0,5	98,90
112	250 310 112 000	100	0,6	99,90
125	250 310 125 000	100	0,6	108,80
140	250 310 140 000	100	0,7	109,90
150	250 310 150 000	100	0,7	114,60
160	250 310 160 000	100	0,8	114,60
180	250 310 180 000	100	1,0	128,90
200	250 310 200 000	100	1,1	139,80
224	250 310 224 000	100	1,2	139,80
250	250 310 250 000	100	1,5	148,90
280	250 310 280 000	100	1,7	158,90
300	250 310 300 000	100	1,7	178,60
315	250 310 315 000	100	2,0	188,80
355	250 310 355 000	100	2,2	219,90
400	250 310 400 000	100	2,7	259,90
450	250 310 450 000	100	3,3	358,90
500	250 310 500 000	100	3,8	398,90



Regulierklappen

zum Einstellen des Volumenstroms. Die Klappen werden an Stellen eingebaut, wo keine Anforderungen an die Dichtheit der Absperrung gestellt werden.

Markierungen 0 - 90° auf der Drehhülse zeigen den Einstellwinkel des Klappenblattes an. Der Drehgriff kann mit einem Kreuzschraubenzieher arretiert werden.

Rückschlagklappen

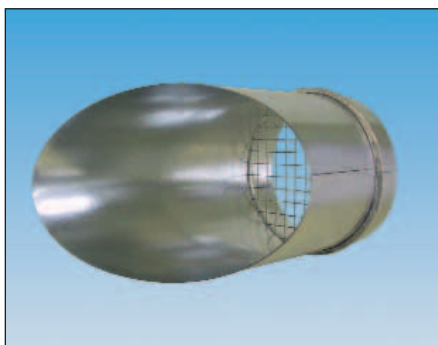


Ø/mm	Art.-Nr.	Länge/mm	Gewicht/kg	SFr.
80	250 370 080 000	80	0,4	289,80
100	250 370 100 000	130	0,5	289,80
125	250 370 125 000	130	0,6	298,80
160	250 370 160 000	130	0,8	299,90
200	250 370 200 000	130	1,0	359,90
250	250 370 250 000	245	1,9	378,90
315	250 370 315 000	245	2,4	459,90

Rückschlagklappen

horizontal/vertikal einbaubar.

Ausblasstutzen mit Schutzgitter



Ø/mm	Art.-Nr.	Länge/mm	Gewicht/kg	SFr.
80	250 400 080 000	180	0,2	129,80
100	250 400 100 000	200	0,4	129,90
112	250 400 112 000	210	0,4	138,90
125	250 400 125 000	225	0,5	148,80
140	250 400 140 000	240	0,6	159,90
150	250 400 150 000	250	0,7	158,80
160	250 400 160 000	260	0,7	158,90
180	250 400 180 000	280	0,9	168,90
200	250 400 200 000	300	1,1	178,90
224	250 400 224 000	325	1,4	189,80
250	250 400 250 000	350	1,6	219,90
280	250 400 280 000	380	1,8	238,90
300	250 400 300 000	400	2,2	258,80
315	250 400 315 000	415	2,3	288,80
355	250 400 355 000	455	2,7	319,80
400	250 400 400 000	500	4,8	349,80
450	250 400 450 000	550	5,3	398,90
500	250 400 500 000	600	7,0	448,90

Ausblasstutzen

schräg mit eingebautem Schutzgitter.

Dachhauben

Ø/mm	Art.-Nr.	Höhe/mm	Gewicht/kg	SFr.
100	250 430 100 000	133	0,7	249,80
112	250 430 112 000	139	0,8	259,90
125	250 430 125 000	139	0,9	268,90
140	250 430 140 000	148	1,0	278,80
150	250 430 150 000	148	1,1	288,80
160	250 430 160 000	148	1,1	289,80
180	250 430 180 000	197	1,7	299,90
200	250 430 200 000	197	1,9	349,90
224	250 430 224 000	208	2,4	359,90
250	250 430 250 000	228	2,6	368,90
280	250 430 280 000	244	3,6	399,90
300	250 430 300 000	244	3,8	418,80
315	250 430 315 000	244	4,1	474,81
355	250 430 355 000	337	6,0	599,90
400	250 430 400 000	337	6,2	698,80
450	250 430 450 000	349	7,2	848,90
500	250 430 500 000	411	11,2	999,90



Dachhauben

aus verzinktem Blech.

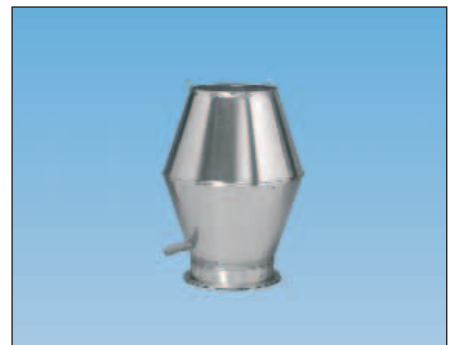
Die Dachhauben können sowohl für das Ansaugen von Außenluft als auch für Abluft eingesetzt werden.

Dachhauben sind mit einem Schutzgitter und einer Schürze versehen, die einen sicheren und effektiven Schutz gegen Regen, Laub usw. geben.

Passend auf Rohre.

Deflektorhauben

Ø/mm	Art.-Nr.	Höhe/mm	Gewicht/kg	SFr.
100	250 470 100 000	220	0,7	388,90
112	250 470 112 000	230	0,8	399,90
125	250 470 125 000	240	0,9	418,90
140	250 470 140 000	280	1,0	459,90
150	250 470 150 000	315	1,0	468,90
160	250 470 160 000	340	1,7	479,90
180	250 470 180 000	375	2,0	568,90
200	250 470 200 000	420	2,3	579,90
224	250 470 224 000	475	3,0	618,90
250	250 470 250 000	505	3,7	629,90
280	250 470 280 000	585	4,4	648,80
300	250 470 300 000	600	5,0	659,90
315	250 470 315 000	620	5,5	678,80
355	250 470 355 000	705	7,5	768,90
400	250 470 400 000	825	9,8	898,90
450	250 470 450 000	970	16,4	1.289,80
500	250 470 500 000	1055	19,0	1.499,90



Deflektorhauben

aus verzinktem Blech.

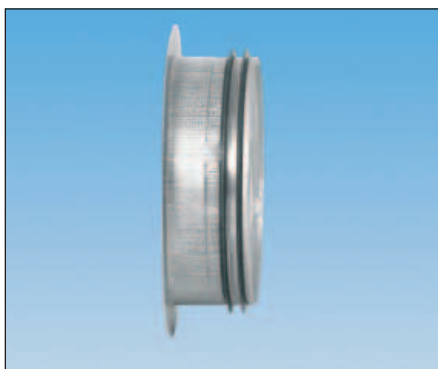
Deflektorhauben sind für Abluft geeignet. Die Luft wird in nach oben gerichtetem Strahl ausgeblasen.

Schutzgitter und zwei Entwässerungen (Innen- und Aussenkegel) verhindern das Eindringen von Laub und Wasser in das Kanalsystem.

Bis Ø 400 mm passend auf Rohr.

Ab Ø 400 mm mit Schraubflansch.

Bundkragen



Bundkragen
mit scharfer Kante.

Ø/mm	Art.-Nr.	Gewicht/kg	SFr.
63	250 500 063 000	0,1	19,80
80	250 500 080 000	0,1	20,60
100	250 500 100 000	0,1	20,80
112	250 500 112 000	0,1	20,90
125	250 500 125 000	0,1	21,00
140	250 500 140 000	0,1	21,50
150	250 500 150 000	0,1	22,00
160	250 500 160 000	0,1	22,80
180	250 500 180 000	0,1	26,80
200	250 500 200 000	0,2	28,40
224	250 500 224 000	0,2	30,90
250	250 500 250 000	0,3	33,80
280	250 500 280 000	0,3	41,60
300	250 500 300 000	0,3	44,40
315	250 500 315 000	0,3	45,60
355	250 500 355 000	0,4	46,80
400	250 500 400 000	0,6	49,90
450	250 500 450 000	0,7	53,40
500	250 500 500 000	0,8	54,90

Flanschringe



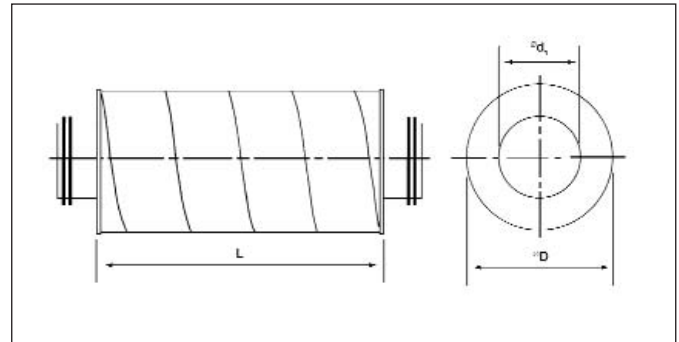
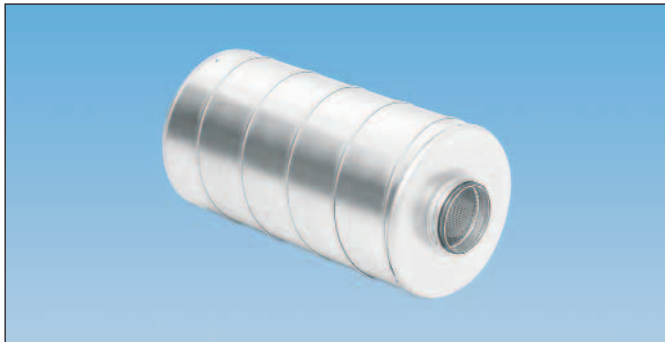
Flanschringe
aus verzinktem Flacheisen.
Passend zu Bundkragen.
Langlöcher erleichtern die Montage.

Ø/mm	Art.-Nr.	Gewicht/kg	SFr.
80	250 530 080 000	0,2	36,90
100	250 530 100 000	0,2	40,40
112	250 530 112 000	0,2	44,00
125	250 530 125 000	0,3	47,80
140	250 530 140 000	0,6	51,60
150	250 530 150 000	0,5	55,40
160	250 530 160 000	0,5	58,80
180	250 530 180 000	0,6	62,40
200	250 530 200 000	0,6	66,20
224	250 530 224 000	0,7	69,90
250	250 530 250 000	0,8	73,40
280	250 530 280 000	1,2	77,20
300	250 530 300 000	1,3	80,90
315	250 530 315 000	1,4	88,00
355	250 530 355 000	1,6	95,40
400	250 530 400 000	1,7	99,90
450	250 530 450 000	1,9	118,80
500	250 530 500 000	2,1	129,80

Schalldämpfer

Schalldämpfer

Bei $\phi \geq 300$ mm werden 2 Stück Nippel mitgeliefert.
Diese sind vor der Montage des Schalldämpfers einzusetzen.



Ød./mm	Øp/mm	Art.-Nr.	Länge/mm	Gewicht/kg	SFr.
80	180	250 600 080 030	300	2	258,90
80	180	250 600 080 060	600	3	289,80
80	180	250 600 080 090	900	5	339,00
100	200	250 600 100 030	300	2	278,80
100	200	250 600 100 060	600	3	299,90
100	200	250 600 100 090	900	5	358,80
125	224	250 600 125 030	300	3	299,90
125	224	250 600 125 060	600	4	368,80
125	224	250 600 125 090	900	7	399,90
125	224	250 600 125 120	1200	9	498,90
150	250	250 600 150 030	300	3	348,80
150	250	250 600 150 060	600	5	449,80
150	250	250 600 150 090	900	8	488,80
150	250	250 600 150 120	1200	10	589,80
160	260	250 600 160 030	300	3	378,90
160	260	250 600 160 060	600	6	449,90
160	260	250 600 160 090	900	8	499,80
160	260	250 600 160 120	1200	10	598,00
200	315	250 600 200 030	300	4	448,80
200	315	250 600 200 060	600	7	549,80
200	315	250 600 200 090	900	10	598,90
200	315	250 600 200 120	1200	12	749,90
250	355	250 600 250 060	600	9	669,80
250	355	250 600 250 090	900	12	768,80
250	355	250 600 250 120	1200	15	889,90
315	500	250 600 315 060	600	12	879,90
315	500	250 600 315 090	900	18	999,90
315	500	250 600 315 120	1200	24	1.258,80
400	600	250 600 400 090	900	22	1.498,90
400	600	250 600 400 120	1200	32	1.689,90
500	710	250 600 500 090	900	26	1.689,80
500	710	250 600 500 120	1200	39	1.998,80

Montagebügel



Montagebügel
einteilig, aus verzinktem Stahlblech,
40 x 1,25 mm.

Ø/mm	Art.-Nr.	Gewicht/kg	SFr.
63	250 800 063 000	0,2	11,90
80	250 800 080 000	0,2	12,60
100	250 800 100 000	0,2	13,40
112	250 800 112 000	0,2	13,80
125	250 800 125 000	0,2	14,60
140	250 800 140 000	0,2	17,40
150	250 800 150 000	0,2	17,80
160	250 800 160 000	0,2	18,00
180	250 800 180 000	0,3	18,40
200	250 800 200 000	0,3	18,80
224	250 800 224 000	0,3	19,60
250	250 800 250 000	0,3	20,40
280	250 800 280 000	0,3	21,00
300	250 800 300 000	0,4	21,80
315	250 800 315 000	0,4	22,80
355	250 800 355 000	0,5	27,60
400	250 800 400 000	0,5	32,80
450	250 800 450 000	0,6	36,40
500	250 800 500 000	0,6	39,80

Rohrschellen



Rohrschellen
zweiteilig, aus verzinktem Stahlblech
mit Gummieinlage,
25 x 2 mm, mit Gewindebuchse M8.

Ø/mm	Art.-Nr.	Gewicht/kg	SFr.
80	250 820 080 000	0,2	29,80
100	250 820 100 000	0,2	32,90
112	250 820 112 000	0,2	35,80
125	250 820 125 000	0,2	37,90
140	250 820 140 000	0,2	39,90
150	250 820 150 000	0,2	42,80
160	250 820 160 000	0,2	46,40
180	250 820 180 000	0,3	48,90
200	250 820 200 000	0,3	52,90
224	250 820 224 000	0,3	54,80
250	250 820 250 000	0,3	58,90
280	250 820 280 000	0,3	64,90
300	250 820 300 000	0,4	68,80
315	250 820 315 000	0,4	76,90
355	250 820 355 000	0,5	79,90
400	250 820 400 000	0,5	98,90
450	250 820 450 000	0,6	89,90
500	250 820 500 000	0,6	98,90

Wandkonsolen

Wandkonsolen

schwere Ausführung, verzinkt.

Länge/mm	Art.-Nr.	SFr.
300	250 900 030 000	98,90
400	250 900 040 000	118,90
500	250 900 050 000	138,90
600	250 900 060 000	179,80
800	250 900 080 000	199,90
1000	250 900 100 000	248,90



Trapezblech-Aufhängebügel

Trapezblech-Aufhängebügel

Art.-Nr.	SFr.
250 920 010 000	18,90

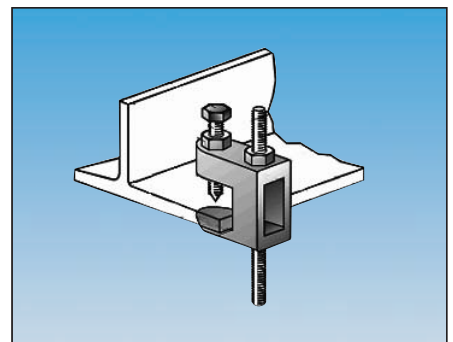


Trägerklammer

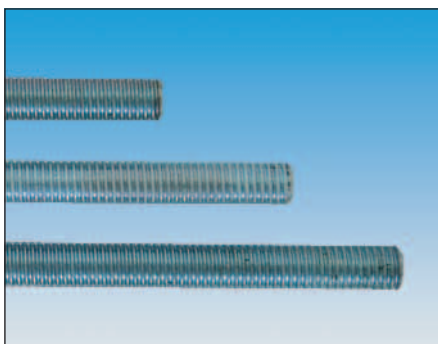
Trägerklammer

für 8er Gewindestange.

Art.-Nr.	SFr.
250 940 080 000	29,80



Gewindestangen



Gewindestangen

Länge	Art.-Nr.	SFr.
1 m	250 970 080 100	26,80
3 m	250 970 080 300	29,90

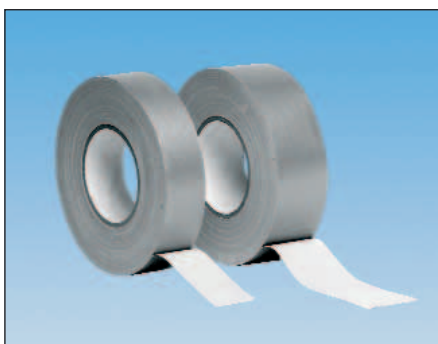
Bohrschraube



Bohrschraube 3,9 x 13 mm

Art.-Nr.	SFr.
250 990 010 100 100 Stück	18,80

Dichtungsband



Dichtungsband

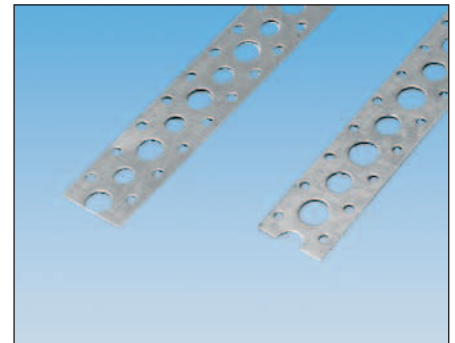
Textilgewebe grau, Breite 50 mm

Art.-Nr.	SFr.
250 990 050 050 Länge 50 m	119,80

Lochbänder

Lochbänder

Länge	Art.-Nr.		SFr.
25 m	250 960 010 025	0,9 x 16 mm	108,80
25 m	250 960 020 025	0,9 x 25 mm	119,90



Flexible Rohre

Ø/mm	Art.-Nr.	Länge/mm	Gewicht/kg	SFr.
63	250 975 063	5,0	0,8	68,90
80	250 975 080	5,0	1,1	86,80
100	250 975 100	5,0	1,4	78,90
125	250 975 125	5,0	1,7	128,90
140	250 975 140	5,0	1,8	149,80
150	250 975 150	5,0	2,0	158,90
160	250 975 160	5,0	2,1	158,80
180	250 975 180	5,0	2,4	188,90
200	250 975 200	5,0	2,7	199,90
224	250 975 224	5,0	3,0	239,80
250	250 975 250	5,0	3,4	269,80
280	250 975 280	5,0	3,8	298,90
300	250 975 300	5,0	4,1	328,80
315	250 975 315	5,0	4,3	349,90



Flexible Rohre

aus Aluminiumband (doppellagig) gefertigt.

Die Rohre werden in einer Länge von 5,0 m gefertigt und auf eine Transportlänge von 1,2 m gestaucht.

Bandschellen

Ø/mm	Art.-Nr.	Gewicht/kg	SFr.
50 - 140	250 976 140	0,03	9,90
50 - 224	250 976 224	0,04	15,90
50 - 315	250 976 315	0,05	16,90
50 - 400	250 976 400	0,07	15,90



Bandschellen

aus rostfreiem Stahl mit Schneckengewinde, zum Befestigen von flexiblen Rohren und Schläuchen.



Ihr Fachhändler:



**Schweisstechnik
Weldingsystems**

ISO Elektrodenfabrik AG 5737 Menziken AG
Tel. +41(0)62 771 83 05 Fax +41(0)62 771 84 54 • www.isoarc.ch

Alle Preise ab Werk Vreden, zuzüglich MwSt.
Es gelten unsere Liefer- und Zahlungsbedingungen. Preis- und technische Änderungen vorbehalten.

Für Druckfehler keine Haftung.
Bei Bestellungen bis SFr. 105,- Warenwert, Mindermengenzuschlag SFr. 25,20,-.
Mit Erscheinen dieser Preisliste verlieren alle vorherigen Preislisten ihre Gültigkeit.
Die im Katalog aufgeführten technischen Daten sind freibleibend.

Dieser Katalog ist urheberrechtlich geschützt.
Er verbleibt in unserem Eigentum. Der Katalog kann jeder Zeit zurückverlangt werden.
Nachdruck, auch auszugsweise, nur mit schriftlicher Genehmigung der Firma **KEMPER**.