

**KEMPER**<sup>®</sup>



**Produktkatalog** 2005/2006



***schweißen, schneiden und mehr...***

**ISO** Schweisstechnik  
Weldingsystems

ISO Elektrodenfabrik AG 5737 Menziken AG  
Tel. +41(0)62 771 83 05 Fax +41(0)62 771 84 54 • [www.isoarc.ch](http://www.isoarc.ch)



## Gasflaschen

- Gasflaschen-Wandhalterung/  
-Ständer ..... 165
- Stahlflaschenwagen ..... 166
- Gasflaschen-Transportgestelle ..... 167
- Gasflaschenschränke/-Zubehör ..... 168
- Flüssiggasflaschenschränke ..... 169
- Gasflaschenlager/-Zubehör ..... 170
- Gasflaschen-Magazin ..... 171
- Zubehör für  
Gasflaschen-Magazin ..... 172

## Gasflaschen-Wandhalterung/-Ständer



### Gasflaschenwandhalterung für 140 mm Flaschendurchmesser

aus Stahl verzinkt mit Sicherungskette

Art.-Nr.	Ausführung	SFr.
270 010 001	Gasflaschen-Wandhalterung für 1 Flasche	70,56
270 010 003	Gasflaschen-Wandhalterung für 2 Flaschen	123,48
270 010 005	Gasflaschen-Wandhalterung für 3 Flaschen	156,24



### Gasflaschenwandhalterung für 230 mm Flaschendurchmesser

aus Stahl verzinkt mit Sicherungskette

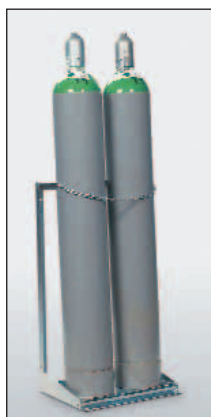
Art.-Nr.	Ausführung	SFr.
270 010 011	Gasflaschen-Wandhalterung für 1 Flasche	75,60
270 010 013	Gasflaschen-Wandhalterung für 2 Flaschen	136,08
270 010 015	Gasflaschen-Wandhalterung für 3 Flaschen	166,32



### Gasflaschenwandhalterung für 320 mm Flaschendurchmesser

aus Stahl verzinkt mit Sicherungskette

Art.-Nr.	Ausführung	SFr.
270 010 021	Gasflaschen-Wandhalterung für 1 Flasche	78,12
270 010 023	Gasflaschen-Wandhalterung für 2 Flaschen	141,12



### Gasflaschenständer

feuerverzinkt

große Grundfläche bietet sicheren Stand

mehrere Ständer können zu einer Einheit verschraubt werden

Art.-Nr.	Ausführung	SFr.
270 020 011	für 1 Flasche bis Ø 250 mm	246,96
270 020 012	für 2 Flasche bis Ø 230 mm	284,76

## Stahlflaschenwagen

### Stahlflaschenwagen für 250 mm Flaschendurchmesser

zum sicheren Transport von Gasflaschen  
robuste Ausführung, feuerverzinkt, mit Sicherungskette

Art.-Nr.	Ausführung	SFr.
270 025 011	Stahlflaschenwagen für 1 Flasche, <b>vollgummibereift</b> , Rad-Ø 200 mm	304,92
270 025 012	Stahlflaschenwagen für 1 Flasche, <b>luftbereift</b> , Rad-Ø 200 mm	335,16
270 025 014	Stahlflaschenwagen für 2 Flaschen, <b>vollgummibereift</b> , Rad-Ø 350 mm	519,12
270 025 015	Stahlflaschenwagen für 2 Flaschen, <b>luftbereift</b> , Rad-Ø 350 mm	599,76



### Stahlflaschenwagen für 340 mm Flaschendurchmesser

zum sicheren Transport von Gasflaschen  
robuste Ausführung, feuerverzinkt

Art.-Nr.	Ausführung	SFr.
270 025 021	Stahlflaschenwagen für 1 Flasche, <b>vollgummibereift</b> , Rad-Ø 200 mm	345,24
270 025 022	Stahlflaschenwagen für 1 Flasche, <b>luftbereift</b> , Rad-Ø 200 mm	372,96



### Zubehör für Stahlflaschenwagen für 340 mm Flaschendurchmesser

Art.-Nr.	Ausführung	SFr.
270 025 023	Sicherungskette für 33 Liter-Flaschen	21,42

### Gasflaschenwagen mit Stützkrolle für 250 mm Flaschendurchmesser

zum sicheren Transport von Gasflaschen  
robuste Ausführung, feuerverzinkt

Art.-Nr.	Ausführung	SFr.
270 025 031	Stahlflaschenwagen für 2 Flaschen, <b>vollgummibereift</b> , Rad-Ø 350 mm	652,68
270 025 032	Stahlflaschenwagen für 2 Flaschen, <b>luftbereift</b> , Rad-Ø 350 mm	703,08



### Wichtiger Hinweis TRG 280: Befördern von Druckgasbehältern

(...)

- 4.2 Zum Befördern von Druckgasbehältern dürfen nur solche Lastaufnahmemittel verwendet werden, die eine Beschädigung oder ein Herabfallen der Druckgasbehälter zuverlässig ausschließen. Nicht geeignet sind z.B. Magnet- oder Greiferkräne, ausgenommen Greiferkräne mit besonders dafür geeigneten Greifern.

(...)



## Gasflaschen-Transportgestelle



### Gasflaschen-Transportgestelle / Gasflaschenpaletten

stabile Rahmenkonstruktion, feuerverzinkt  
transportierbar mit Kran, Stapler oder Hubwagen

Art.-Nr.	Ausführung	SFr.
270 030 004	Gasflaschen-Transportgestell für 4 Flaschen, B 860 mm x T 600 mm x H 1.100 mm	637,56
270 030 008	Gasflaschen-Transportgestell für 8 Flaschen, B 860 mm x T 1.120 mm x H 1.100 mm	952,56
270 030 012	Gasflaschen-Transportgestell für 12 Flaschen, B 805 mm x T 1.210 mm x H 1.060 mm	1.053,36



### Wichtiger Hinweis TRG 280:

(...)

4.15 Druckgasbehälter sind gegen Umfallen oder Herabfallen zu sichern.  
Eine besondere Sicherung ist nicht erforderlich, wenn z.B. durch die Bauart der Behälter, durch die Aufstellung in größeren Gruppen oder die Art der Lagerung ein ausreichender Schutz erreicht wird.

(...)

## Gasflaschenschränke/-Zubehör



### Gasflaschenschränke, B 1.550 x T 1.300 x H 2.250 mm

komplett feuerverzinkt mit abschließbaren Flügeltüren  
entsprechend TRG 280, bei Außenaufstellung keine Belüftung erforderlich  
500 mm Dachüberstand, mit Haltebügel und Kette  
Anlieferung erfolgt demontiert

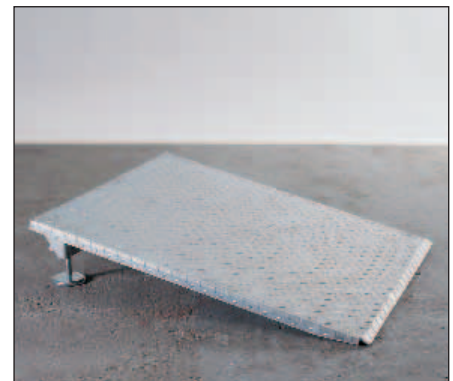
Art.-Nr.	Ausführung	SFr.
270 040 010	Gasflaschenschrank, ohne Bodengruppe	2.628,36
270 040 011	Gasflaschenschrank, mit Bodengruppe	3.505,32



### Gasflaschenschränke, B 3.050 x T 1.300 x H 2.250 mm

komplett feuerverzinkt mit abschließbaren Flügeltüren  
entsprechend TRG 280, bei Außenaufstellung keine Belüftung erforderlich  
500 mm Dachüberstand, mit Haltebügel und Kette  
Anlieferung erfolgt demontiert

Art.-Nr.	Ausführung	SFr.
270 040 015	Gasflaschenschrank, ohne Bodengruppe	4.021,92
270 040 016	Gasflaschenschrank, mit Bodengruppe	5.246,64



### Auffahrrampe

Art.-Nr.	Ausführung	SFr.
270 040 124	Auffahrrampe aus Stahl verzinkt, B 900 x T 1.000 mm	413,28
270 040 126	Auffahrrampe aus Aluminium, B 900 x T 1.000 mm	433,44

### Regal für Gasflaschenschränke

verzinkte Ausführung  
B 1.440 x T 1.040 x H 750 mm, Traglast 500 kg  
2 Regale sind stapelbar

Art.-Nr.	Ausführung	SFr.
270 040 122	Regal für Gasflaschenschränke	438,48



## Flüssiggasflaschenschränke



Art.-Nr. 270 041 020



Art.-Nr. 270 041 010

### Flüssiggasflaschenschrank, 1- türig

aus feuerverzinktem Stahlblech, Türen und Seitenteile gelocht,  
B 840 mm x T 690 mm x H 1.500 mm  
für Aufstellung in Räumen und Freien geeignet, Anlieferung erfolgt demontiert

Art.-Nr.	Ausführung	SFr.
270 041 010	einflügelig, links angeschlagen	824,04
270 041 011	einflügelig, rechts angeschlagen	824,04

### Flüssiggasflaschenschrank aus Blech, gelocht 2-flügelig

B 1.680 x T 690 x H 1.500 mm

Art.-Nr.	Ausführung	SFr.
270 041 020	zweitürig	1.602,72



### Wichtiger Hinweis TRG 280:

#### Wussten Sie schon...

(...)

3.4 Druckgasbehälter müssen so betrieben werden, dass ihr betriebs-sicherer Zustand erhalten bleibt, eine gefährliche äußere Korrosion nicht auftritt und sie vor schlagartiger Beanspruchung bewahrt bleiben.

(...)

## Gasflaschenlager/-Zubehör



Art.-Nr. 270 042 148



### Gasflaschenlager

mit feuerbeständigen Wänden und Dach, gemäß TRG 280 ohne Sicherheitsabstand direkt an einer Gebäudewand aufstellbar  
 stabile Rahmenkonstruktion RAL 5010  
 Türen verzinkt und abschließbar, Haltebügel und Sicherungsketten serienmäßig

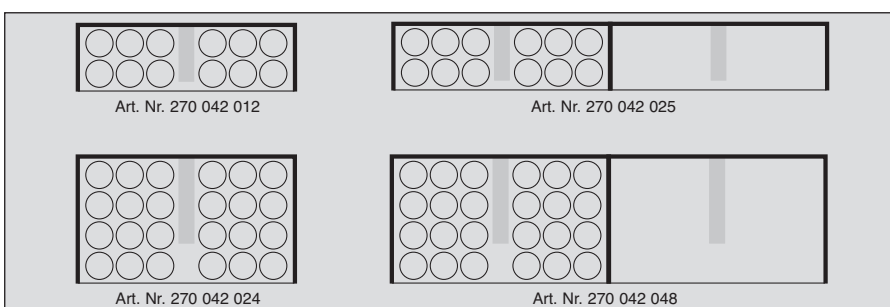
Art.-Nr.	Ausführung	SFr.
270 042 012	Flaschenlager für 12 Flaschen, Außenmaße B 1.800 mm x T 950 mm x H 2.310 mm	6.118,56
270 042 024	Flaschenlager für 24 Flaschen, Außenmaße B 1.800 mm x T 1.510 mm x H 2.310 mm	6.715,80
270 042 025	Flaschenlager für 24 Flaschen, Außenmaße B 3.400 mm x T 950 mm x H 2.310 mm	9.172,80
270 042 048	Flaschenlager für 48 Flaschen, Außenmaße B 3.400 mm x T 1.510 mm x H 2.310 mm	10.042,2



### Zubehör für Gasflaschenlager

Art.-Nr.	Ausführung	SFr.
270 040 122	Regal, B 1.440 x T 1.040 x H 750 mm	438,48
270 042 112	Bodengruppe für Art.-Nr. 270 042 012	577,08
270 042 124	Bodengruppe für Art.-Nr. 270 042 024	745,92
270 042 125	Bodengruppe für Art.-Nr. 270 042 025	1.154,16
270 042 148	Bodengruppe für Art.-Nr. 270 042 048	1.491,84

### Bestückungsbeispiele für Gasflaschenlager



# Gasflaschen-Magazin



## Gasflaschen-Magazin

gefertigt nach TRG 280 für die vorschriftsmäßige Lagerung von Druckgasbehältern. Seitenwände, Dach- und Bodenprofile aus 1,5 mm Stahlblech, sendzimirverzinkt verstellbare Haltevorrichtungen und Kettensicherung ohne Boden, Anlieferung erfolgt montiert.

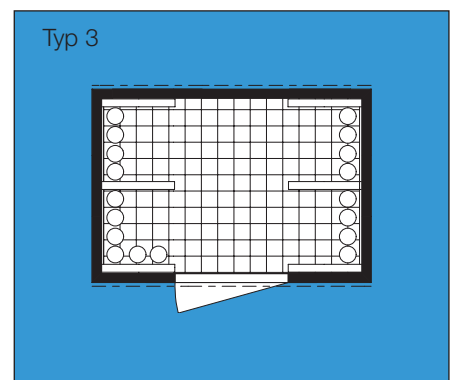
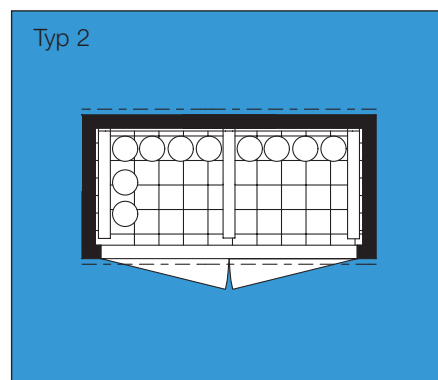
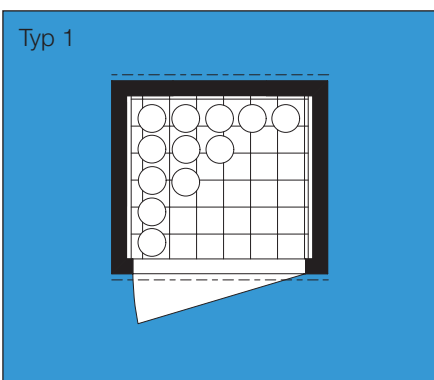
Art.-Nr.	Ausführung	SFr.
270 045 010	B 1.420 mm x T 1.490 mm x H 2.250 mm, Typ 1	2.336,04
270 045 020	B 2.100 mm x T 1.140 mm x H 2.250 mm, Typ 2	2.933,28
270 045 030	B 3.005 mm x T 2.170 mm x H 2.250 mm, Typ 3	4.170,60
270 045 040	B 3.005 mm x T 2.170 mm x H 2.250 mm, Typ 4	4.024,44



## Gasflaschen-Magazin

wie vorstehend beschrieben, jedoch mit Bodenrahmen aus Stahl geschweißt und verzinkt einschließlich Gitterroste befahrbar nach DIN 1072 / DIN 1055

Art.-Nr.	Ausführung	SFr.
270 045 015	B 1.420 mm x T 1.490 mm x H 2.250 mm, Typ 1	2.920,68
270 045 025	B 2.100 mm x T 1.140 mm x H 2.250 mm, Typ 2	3.734,64
270 045 035	B 3.005 mm x T 2.170 mm x H 2.250 mm, Typ 3	5.780,88
270 045 045	B 3.005 mm x T 2.170 mm x H 2.250 mm, Typ 4	5.622,12



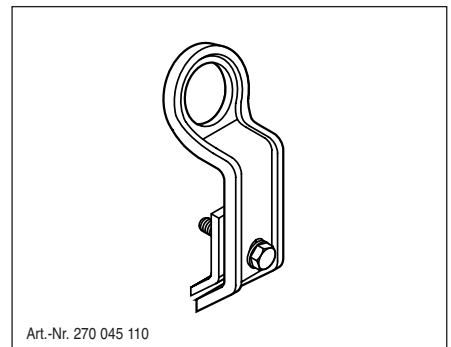
## Zubehör für Gasflaschen-Magazin



Art.-Nr. 270 045 045

### Zubehör für Gasflaschen-Magazin

Art.-Nr.	Ausführung	SFr.
270 045 110	Kranaufhängung für Leertransport	173,88
270 045 115	Gitterrost für Regalboden 1.000 x 750 mm	115,92
270 045 116	Gitterrost für Regalboden 2.000 x 750 mm	176,40
270 045 117	Gitterrost für Regalboden 1.320 x 900 mm	131,04
270 045 210	Auffahrrampe Alu, 750 x 750 mm	715,68
270 045 220	Auffahrrampe Alu, 1.500 x 750 mm	1.028,16
270 045 230	Auffahrrampe Alu, 750 x 1.500 mm	1.023,12

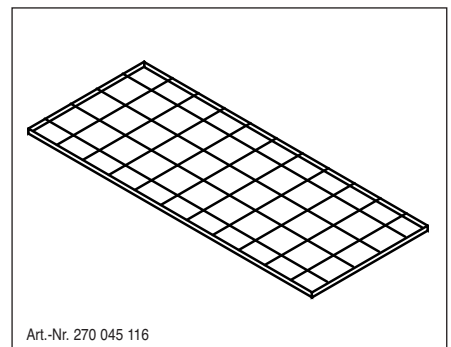


Art.-Nr. 270 045 110

### Außenlackierung

Außenwandlackierungen in allen RAL-Farbtönen möglich.

Art.-Nr.	Ausführung	SFr.
270 045 310	Außenlackierung für Magazingröße 1, Typ 1	425,88
270 045 320	Außenlackierung für Magazingröße 2, Typ 2	501,48
270 045 330	Außenlackierung für Magazingröße 3, Typ 3	836,64
270 045 340	Außenlackierung für Magazingröße 4, Typ 4	836,64

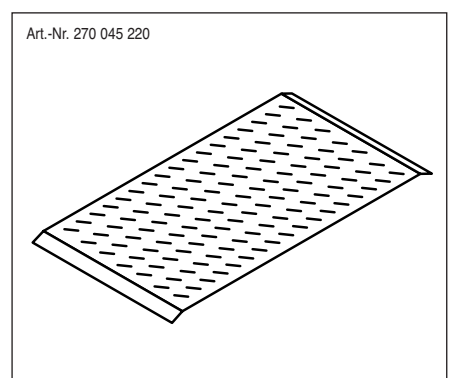
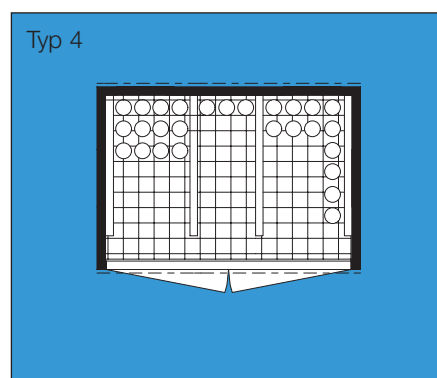


Art.-Nr. 270 045 116

### Lichtband im Dachmodul eingebaut

1 m breit, im Dachmodul eingebaut

Art.-Nr.	Ausführung	SFr.
270 045 400	Lichtband	241,92



Art.-Nr. 270 045 220



Ihr Fachhändler:



**Schweisstechnik  
Weldingsystems**

**ISO Elektrodenfabrik AG 5737 Menziken AG**  
Tel. +41(0)62 771 83 05 Fax +41(0)62 771 84 54 • [www.isoarc.ch](http://www.isoarc.ch)

Alle Preise ab Werk Vreden, zuzüglich MwSt.  
Es gelten unsere Liefer- und Zahlungsbedingungen. Preis- und technische Änderungen vorbehalten.

Für Druckfehler keine Haftung.  
Bei Bestellungen bis SFr. 105,- Warenwert, Mindermengenzuschlag SFr. 25,20,-.  
Mit Erscheinen dieser Preisliste verlieren alle vorherigen Preislisten ihre Gültigkeit.  
Die im Katalog aufgeführten technischen Daten sind freibleibend.

Dieser Katalog ist urheberrechtlich geschützt.  
Er verbleibt in unserem Eigentum. Der Katalog kann jeder Zeit zurückverlangt werden.  
Nachdruck, auch auszugsweise, nur mit schriftlicher Genehmigung der Firma **KEMPER**.